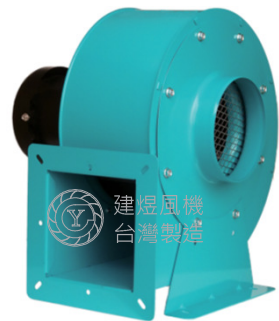
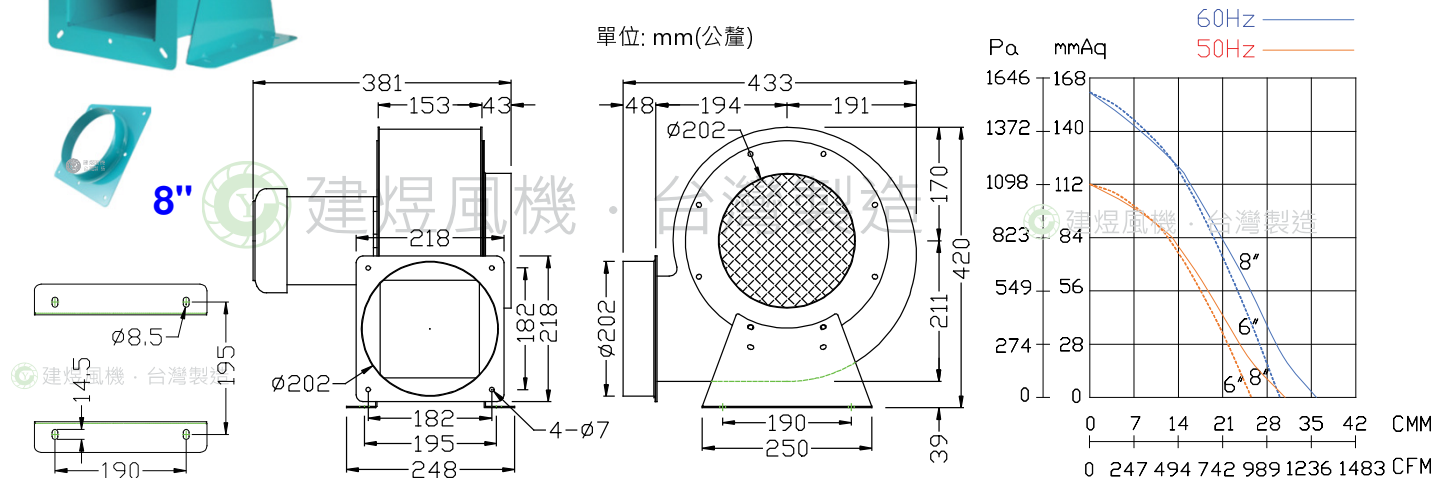


# CYT250 風機規格書



建煜風機  
台灣製造

- \* 台灣製造
- \* 絕緣等級: E / F 級
- \* 過載保護: 單相馬達
- \* 可選用 3相馬達變頻等級, F級



型號	電壓	頻率	相數	極數	電流	馬力	轉速	最大風量			最大靜壓			重量
Model	Rated Voltage	Frequency	Phase	Pole	Current	Power	Speed	Max. Air Flow			Max. Pressure			Weight
	V	Hz	Ø	P	A	Watt/HP	R.P.M.	CMM	CMH	CFM	mmAq	inchAq	Pa	KG
CYT250 8吋入 8吋出	110/220	50	1	2	4.4 / 2.2	1/2 HP	2900	30.8	1848	1087	111	4.37	1089	17
		60			6 / 3		3400	35.5	2130	1253	160	6.30	1569	
	220/380	50	3		1.9 / 1		2900	30.8	1848	1087	111	4.37	1089	
		60			2.1 / 1.2		3400	35.5	2130	1253	160	6.30	1569	
CYT250	8吋入 6吋出 50 / 60 Hz ==> Max air flow: 25.5 / 30 CMM, Max. Pressure: 111 / 160 mmAq													
	6吋入 6吋出 50 / 60 Hz ==> Max air flow: 20 / 24 CMM, Max. Pressure: 111 / 160 mmAq													



建煜工業股份有限公司  
CAM YORK INDUSTRIAL CO.,LTD.  
413 台灣台中市霧峰區錦州路308巷9號

TEL:04-23322627  
FAX:04-23322629  
E-mail: blower-cy@umail.hinet.net  
http://www.blower.com.tw/