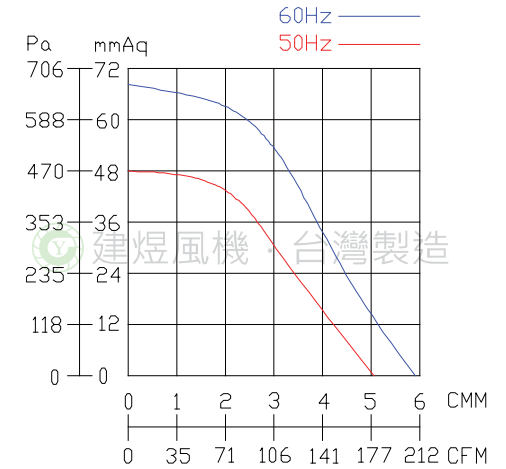
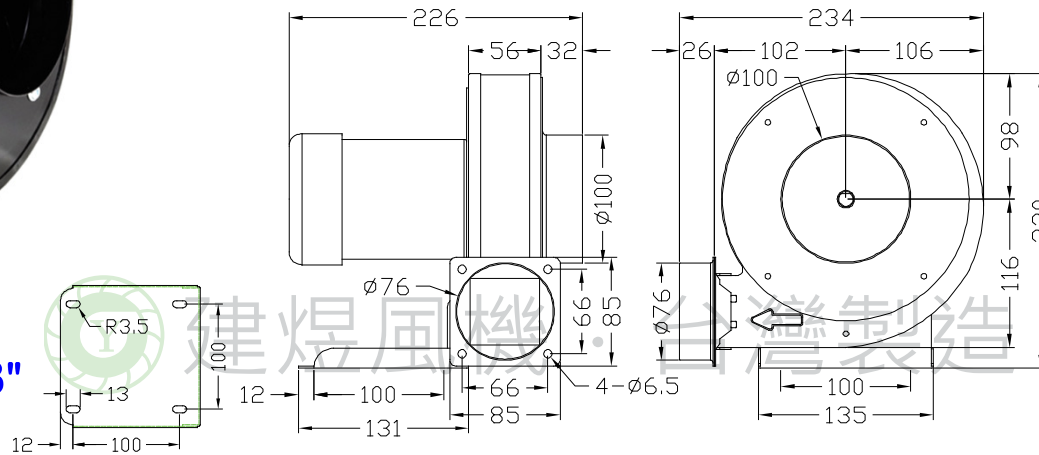


CYT150 風機規格書

- * 台灣製造
- * 絕緣等級: F 級
- * 過載保護: 單相馬達



單位: mm(公釐)



型號	電壓	頻率	相數	極數	電流	馬力	轉速	最大風量			最大靜壓			重量
Model	Rated Voltage	Frequency	Phase	Pole	Current	Power	Speed	Max. Air Flow			Max. Pressure			Weight
	V	Hz	Ø	P	A	Watt/HP	R.P.M.	CMM	CMH	CFM	mmAq	inchAq	Pa	KG
CYT150 (3")	110/220	50	1	2	1.3 / 0.65	1/8 HP	2850	5.1	306	180	48	1.89	471	5
		60			1.7 / 0.85		3300	5.8	348	205	68	2.68	667	
	220/380	50	3		0.55 / 0.38		2850	5.1	306	180	48	1.89	471	
		60			0.6 / 0.35		3300	5.8	348	205	68	2.68	667	



建煜工業股份有限公司
CAM YORK INDUSTRIAL CO.,LTD.
413 台灣台中市霧峰區錦州路308巷9號

TEL:04-23322627
FAX:04-23322629
E-mail: blower-cy@umail.hinet.net
http://www.blower.com.tw/