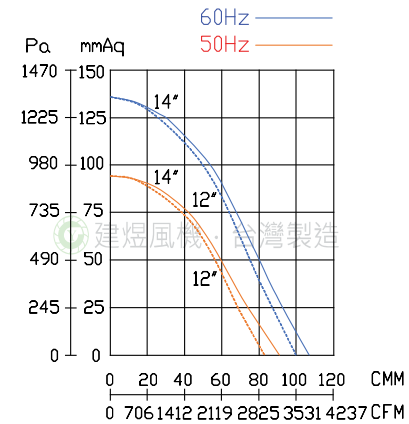
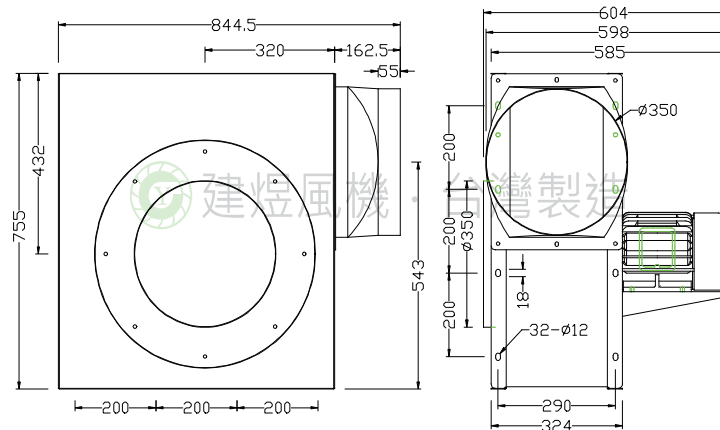
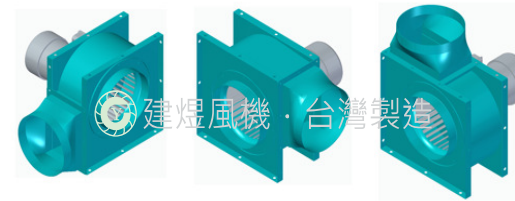


CYST450 風機規格書

- * 台灣製造
- * 絕緣等級: E / F 級
- * 可選用 3相馬達變頻等級, F級



可安裝各種方向



例 1: 下平吹
(A-Q)

例 2: 上平吹
(A-Y)

例 3: 朝天吹
(A-U)

型號	電壓	頻率	相數	極數	電流	馬力	轉速	最大風量			最大靜壓			重量
Model	Rated Voltage	Frequency	Phase	Pole	Current	Power	Speed	Max. Air Flow			Max. Pressure			Weight
	V	Hz	∅	P	A	Watt/HP	R.P.M.	CMM	CMH	CFM	mmAq	inchAq	Pa	KG
CYST450 12吋入 12吋出	220/380	50	3	4	5.6 / 3.3	2 HP	1460	83	4980	2930	93	3.66	912	
		60			6 / 3.5		1720	100	6000	3530	134	5.28	1314	
50		5.6 / 3.3			1460		91	5460	3212	93	3.66	912		
60		6 / 3.5			1720		107	6420	3777	134	5.28	1314		



建煜工業股份有限公司
CAM YORK INDUSTRIAL CO.,LTD.
413 台灣台中市霧峰區錦州路308巷9號

TEL:04-23322627
FAX:04-23322629
E-mail: blower-cy@umail.hinet.net
<http://www.blower.com.tw/>