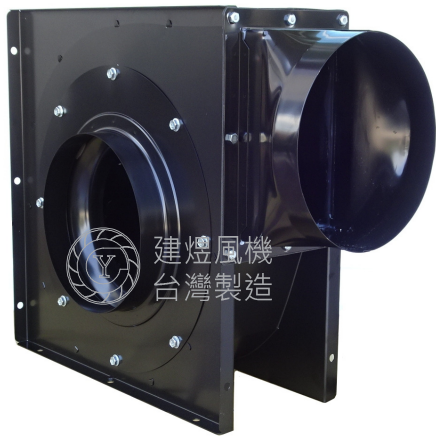
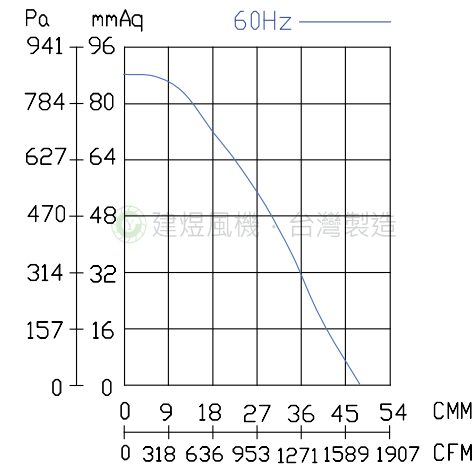


CYST410 風機規格書

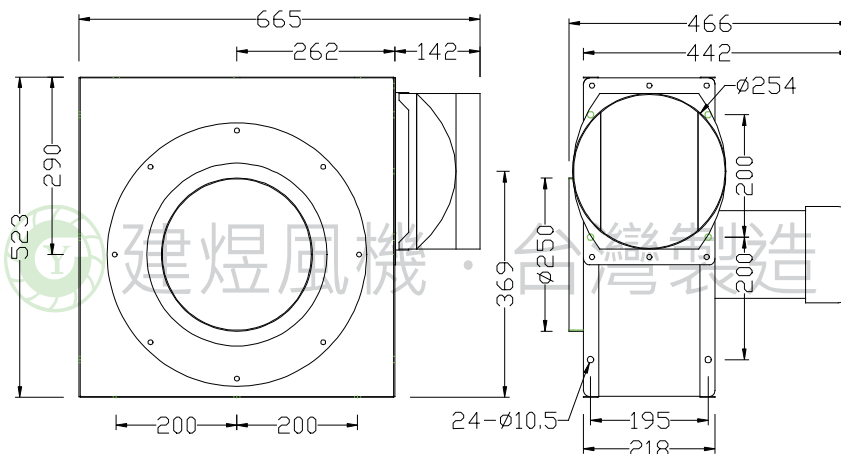


建煜風機
台灣製造

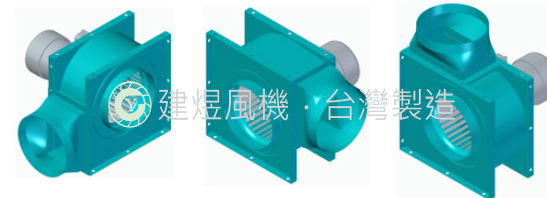
- * 台灣製造
- * 絕緣等級: E / F 級
- * 可選用 3 相馬達變頻等級, F 級



單位: mm(公釐)



可安裝各種方向



例 1: 下平吹
(A-Q)

例 2: 上平吹
(A-Y)

例 3: 朝天吹
(A-U)

型號	電壓	頻率	相數	極數	電流	馬力	轉速	最大風量			最大靜壓			重量
Model	Rated Voltage	Frequency	Phase	Pole	Current	Power	Speed	Max. Air Flow			Max. Pressure			Weight
	V	Hz	ϕ	P	A	Watt/HP	R.P.M.	CMM	CMH	CFM	mmAq	inchAq	Pa	KG
CYST410	110/220	60	1	4	8 / 4	1 HP	1740	48	2880	1694	88	3.46	863	30



建煜工業股份有限公司
CAM YORK INDUSTRIAL CO.,LTD.
413 台灣台中市霧峰區錦州路308巷9號

TEL:04-23322627
FAX:04-23322629
E-mail: blower-cy@umail.hinet.net
<http://www.blower.com.tw/>