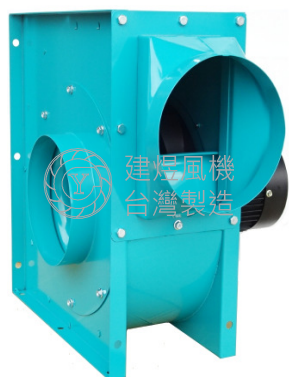
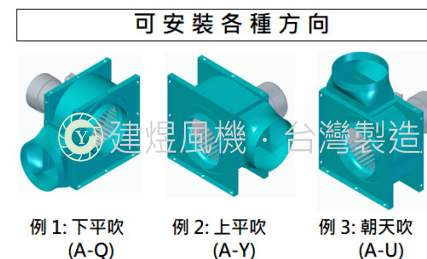
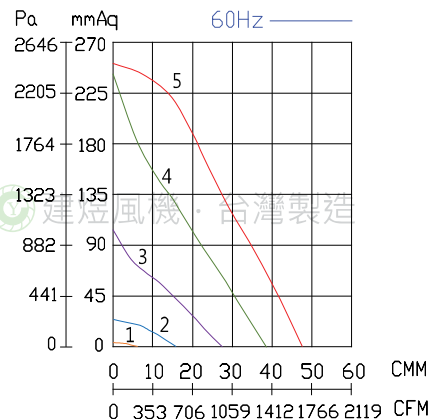
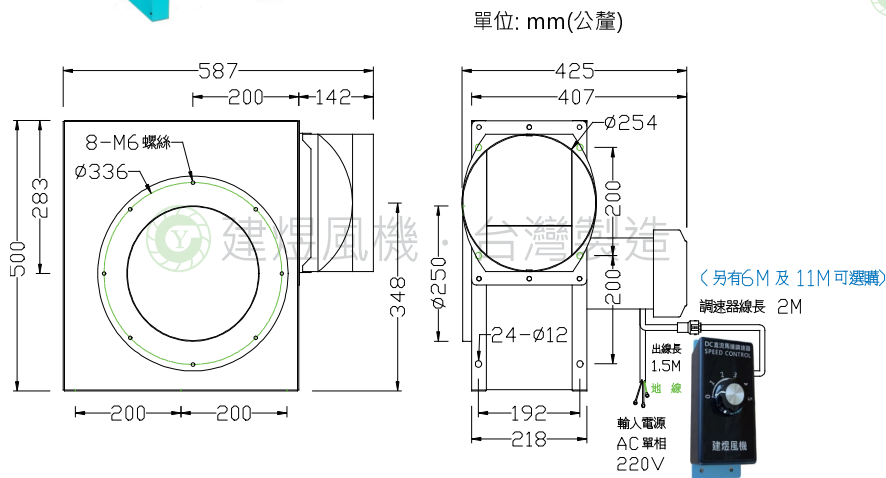


CYST300AEC 風機規格書



- * 台灣製造
- * 直流無刷變頻馬達
- * 風量5段可調
- * F級馬達
- * 過載保護



型號	馬力	電壓	頻率	入風口	出風口	旋鈕調速	電流	耗電	最大風量	最大靜壓	重量				
Model	Power	Rated Voltage	Frequency	Inlet	Outlet	Speed	Current	input power	Max. Air Flow			Max. Pressure			Weight
		V	Hz						CMM	CMH	CFM	mmAq	inchAq	Pa	
CYST300AEC	970W	220	50/60	10" (25cm)		1	0.18	12	6	360	212	3.85	0.15	38	27
						2	0.55	62	15.5	930	547	26	1.02	255	
						3	1.78	227	27.2	1632	960	111.7	4.40	1095	
						4	4.1	570	38.5	2310	1359	244	9.61	2393	
						5	7	1025	47.2	2832	1666	251.3	9.89	2464	



建煜工業股份有限公司
CAM YORK INDUSTRIAL CO.,LTD.
413 台灣台中市霧峰區錦州路308巷9號

TEL:04-23322627
FAX:04-23322629
E-mail: blower-cy@umail.hinet.net
http://www.blower.com.tw/