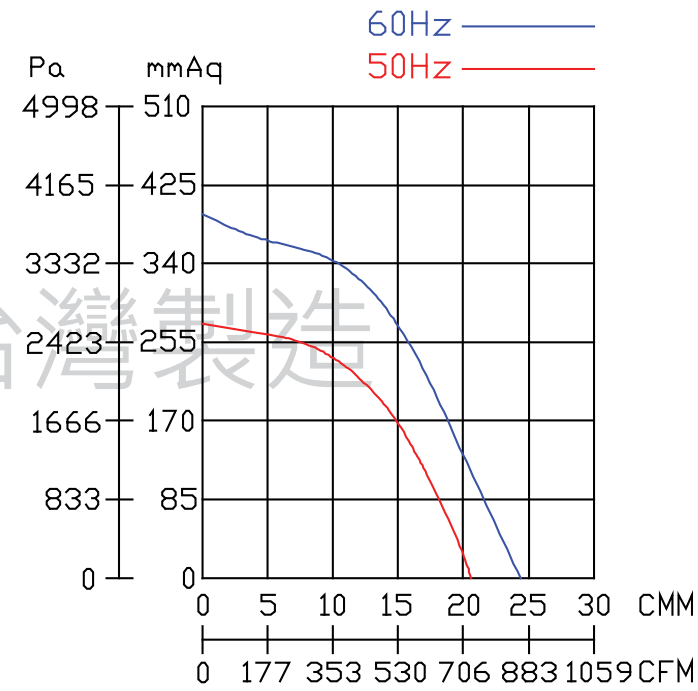
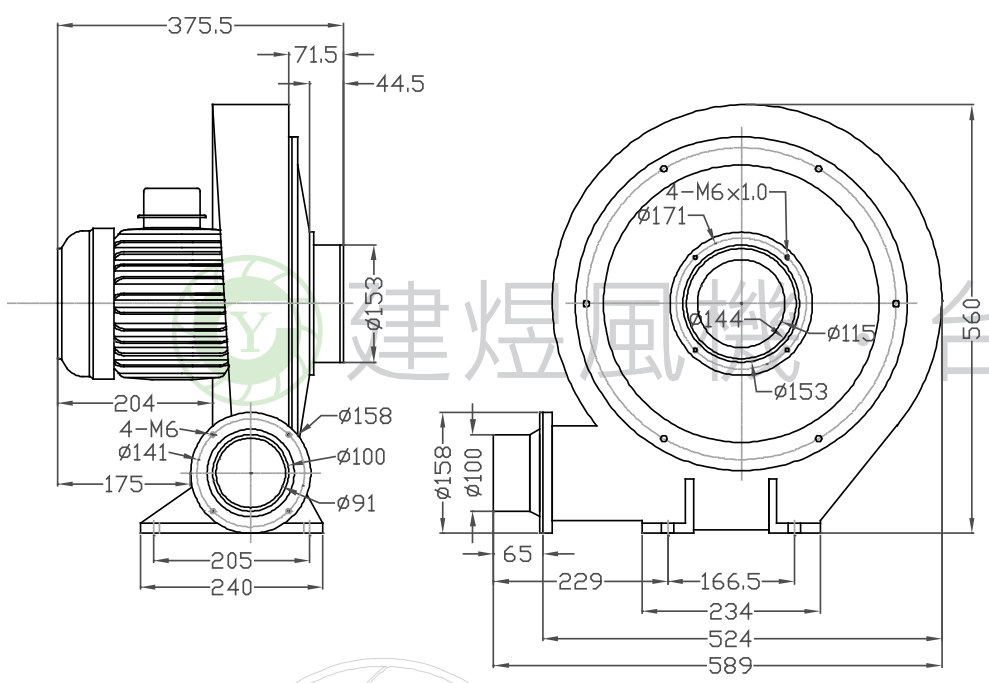


CYH8 風機規格書

台灣製造



型號	風輪型態	出風口徑	相數	極數	馬力	電壓	頻率	電流	轉速	最大風量			最大靜壓			重量
Model	Impeller Type	Outlet	Phase	Pole	Power	Rated Voltage	Frequency	Current	Speed	Max. Air Flow			Max. Pressure			Net Weight
		mm								Ø	P	HP	V	Hz	A	
CYH8	Turbo	100	3	2	2	220/380	50	4.8 / 2.8	2870	21	1260	741	276	10.91	2707	42
							60	6 / 4	3300	24	1440	847	392	15.49	3844	



建煜工業股份有限公司
 CAM YORK INDUSTRIAL CO.,LTD.
 413 台灣台中市霧峰區吉峰路63號

TEL:04-23322627
 FAX:04-23322629
 E-mail: blower-cy@umail.hinet.net
 http://www.blower.com.tw/