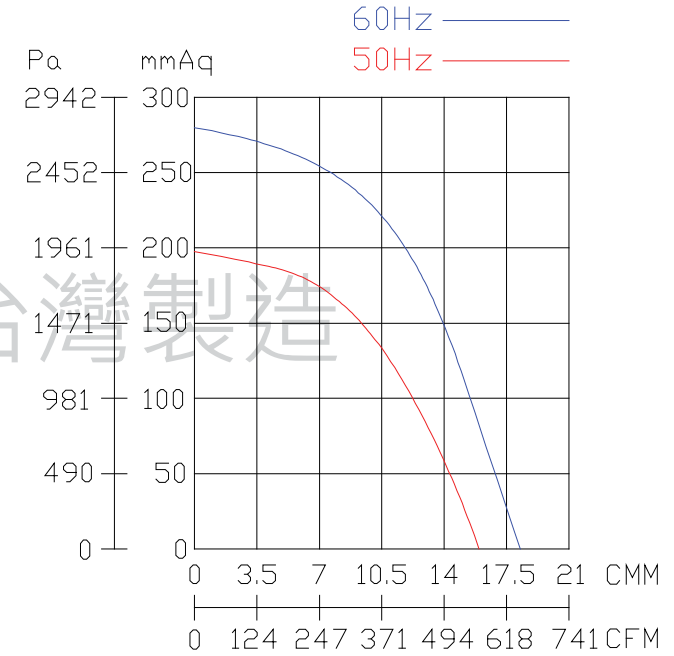
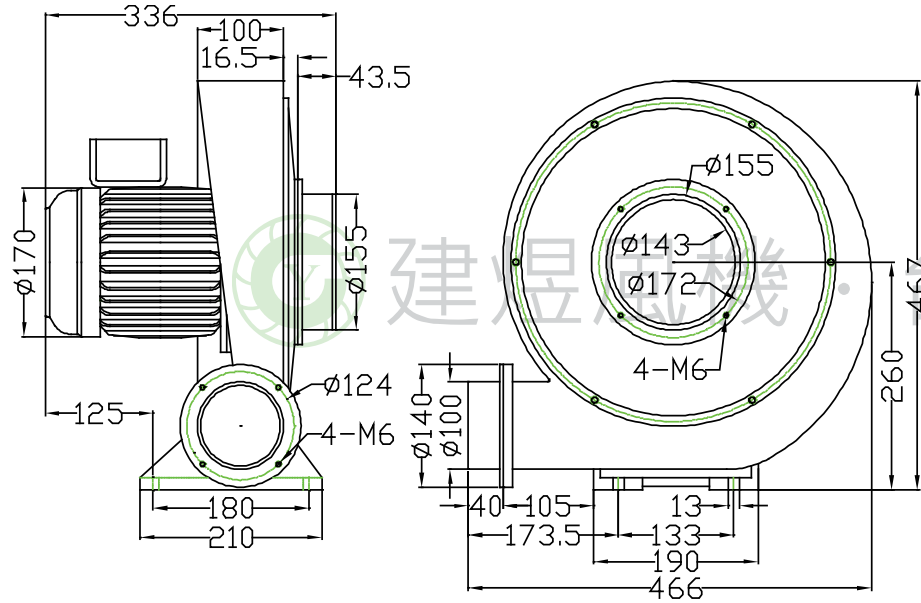


CYH6 風機規格書

台灣製造

CYH6



| 型號 | 風輪型態 | 出風口徑 | 相數 | 極數 | 馬力 | 電壓 | 頻率 | 電流 | 轉速 | 最大風量 | | | 最大靜壓 | | | 重量 |
|-------|---------------|--------------|------------|-----------|-------------|--------------------|-----------------|--------------|-----------------|---------------|------|-----|---------------|--------|------|------------------|
| Model | Impeller Type | Outlet mm | Phase Ø | Pole P | Power HP | Rated Voltage V | Frequency Hz | Current A | Speed r.p.m. | Max. Air Flow | | | Max. Pressure | | | Net Weight KG |
| | | | | | | | | | | CMM | m3/h | CFM | mmAq | inchAq | Pa | |
| CYH6 | Turbo | 100 | 3 | 2 | 1 | 220/380 | 50 | 2.8 / 1.6 | 2850 | 16 | 960 | 565 | 200 | 7.91 | 1960 | 26 |
| | | | | | | | 60 | 3.7 / 2.2 | 3250 | 19 | 1140 | 671 | 280 | 11.07 | 2744 | |



建煜工業股份有限公司
CAM YORK INDUSTRIAL CO.,LTD.
413 台灣台中市霧峰區吉峰路63號

TEL:04-23322627
FAX:04-23322629
E-mail: blower-cy@umail.hinet.net
http://www.blower.com.tw/