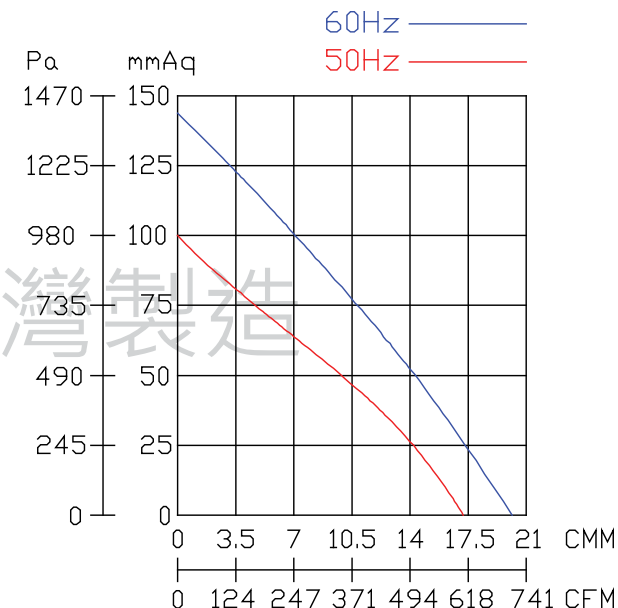
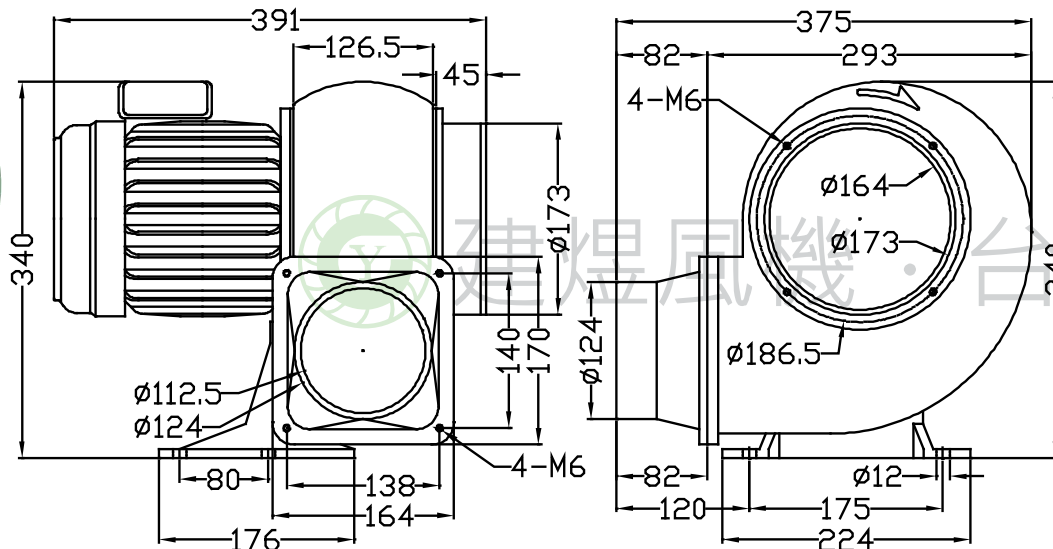


CYH4 風機規格書

台灣製造



型號	風輪型態	出風口徑	相數	極數	馬力	電壓	頻率	電流	轉速	最大風量			最大靜壓			重量
Model	Impeller Type	Outlet	Phase	Pole	Power	Rated Voltage	Frequency	Current	Speed	Max. Air Flow			Max. Pressure			Net Weight
		mm	ϕ	P	HP	V	Hz	A	r.p.m.	CMM	m ³ /h	CFM	mmAq	inchAq	Pa	KG
CYH4	Multi-blade	125	3	2	1	220/380	50	2.6 / 1.5	2870	17	1020	600	100	3.95	980	20
							60	3.4 / 2.0	3300	20	1200	706	143	5.65	1401	



建煜工業股份有限公司

CAM YORK INDUSTRIAL CO.,LTD.

413 台灣台中市霧峰區吉峰路63號

TEL:04-23322627

FAX:04-23322629

E-mail: blower-cy@umail.hinet.net

http://www.blower.com.tw/