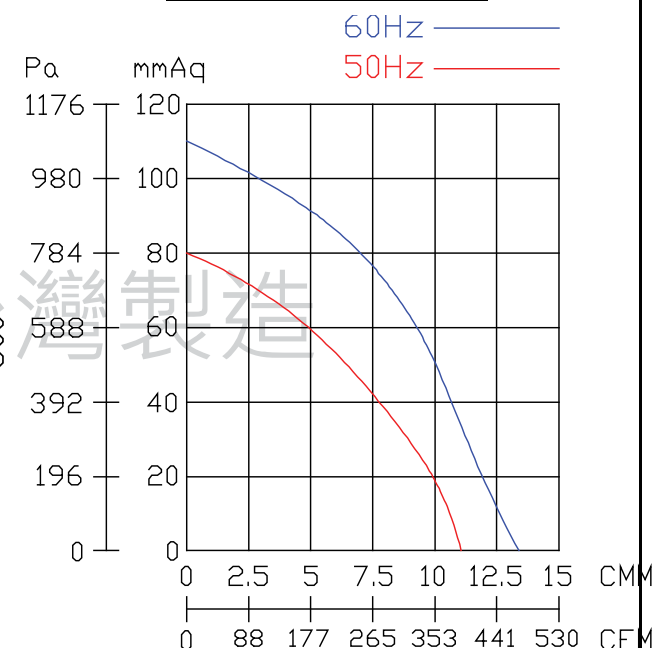
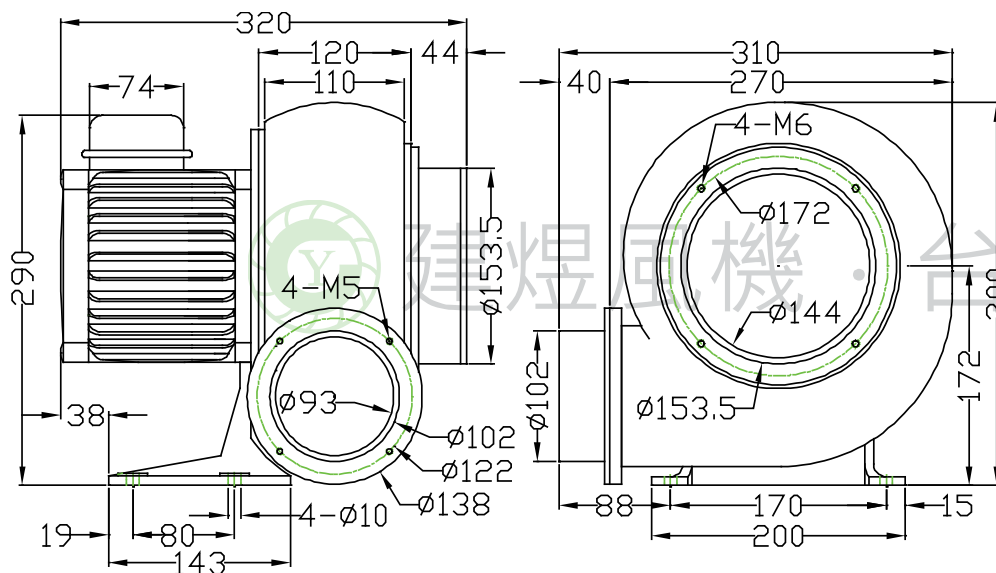


CYH3 風機規格書

台灣製造

CYH3



型號	風輪型態	出風口徑	相數	極數	馬力	電壓	頻率	電流	轉速	最大風量			最大靜壓			重量	
Model	Impeller Type	Outlet	Phase	Pole	Power	Rated Voltage	Frequency	Current	Speed	Max. Air Flow			Max. Pressure			Net Weight	
		mm	Ø	P	HP	V	Hz	A	r.p.m.	CMM	m3/h	CFM	mmAq	inchAq	Pa	KG	
CYH3	Multi-blade	100	3	2	1/2	220/380	50	1.2 / 0.6	2900	13	780	459	51	2.02	500	12.8	
							60	1.6 / 0.8	3450	15	900	530	74	2.92	725		
	Turbo						220/380	50	1 / 0.5	2900	11	660	388	78	3.08	764	13
								60	1.2 / 0.6	3400	13	780	459	110	4.35	1078	



建煜工業股份有限公司

CAM YORK INDUSTRIAL CO.,LTD.

413 台灣台中市霧峰區吉峰路63號

TEL:04-23322627

FAX:04-23322629

E-mail: blower-cy@umail.hinet.net

http://www.blower.com.tw/