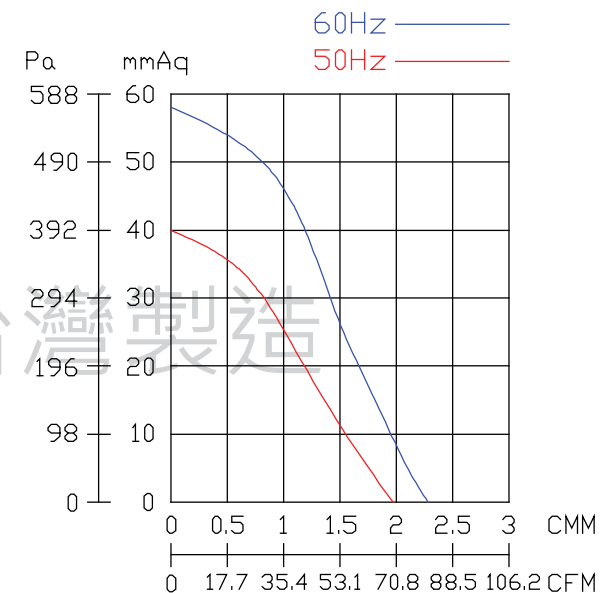
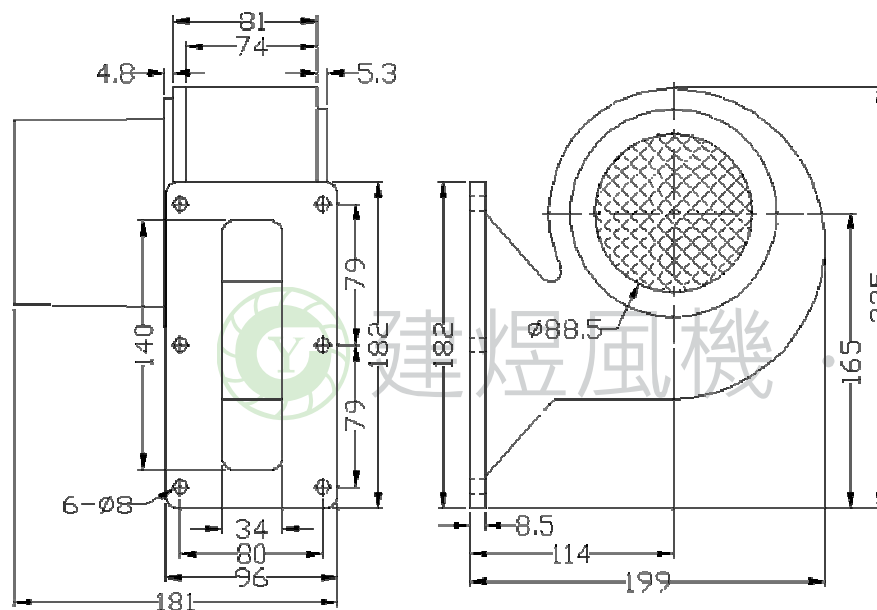


CYH1A 風機規格書

台灣製造

CYH1A



型號	風輪型態	出風口徑	相數	極數	馬力	電壓	頻率	電流	轉速	最大風量			最大靜壓			重量
Model	Impeller Type	Outlet mm	Phase Ø	Pole P	Power HP	Rated Voltage V	Frequency Hz	Current A	Speed r.p.m.	Max. Air Flow			Max. Pressure			Net Weight KG
										CMM	m3/h	CFM	mmAq	inchAq	Pa	
CYH1 A	Multi-blade	95x180	3	2	1/8	220/380	50	0.4 / 0.25	2800	1.9	114	67	40	1.58	392	4.3
							60	0.3 / 0.2	3000	2.3	138	81	58	2.29	568	
			1	110/220	50	1.4 / 0.7	2800	1.9	114	67	40	1.58	392			
					60	1 / 0.5	3000	2.3	138	81	58	2.29	568			



建煜工業股份有限公司

CAM YORK INDUSTRIAL CO.,LTD.

413 台灣台中市霧峰區吉峰路63號

TEL:04-23322627

FAX:04-23322629

E-mail: blower-cy@umail.hinet.net

http://www.blower.com.tw/