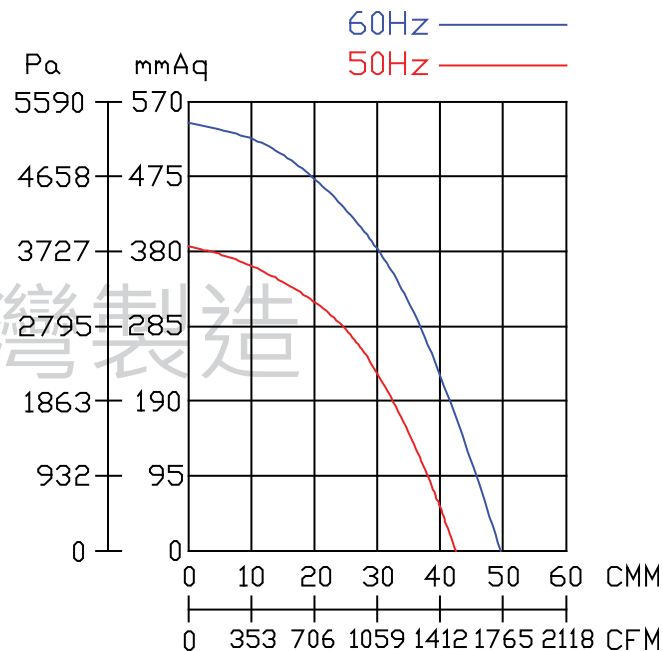
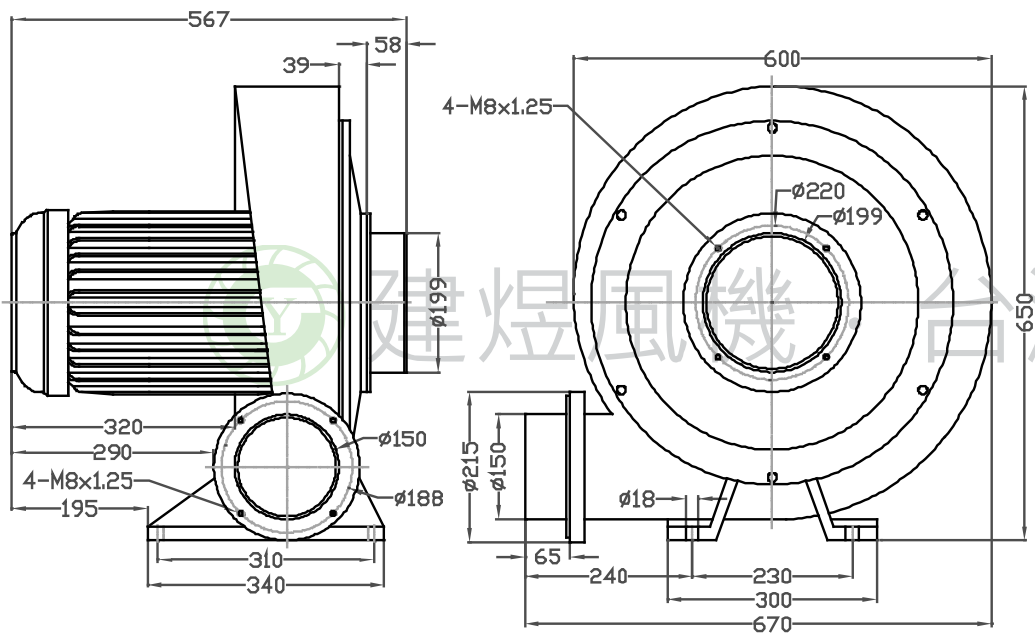


CYH11 風機規格書

台灣製造



型號	風輪型態	出風口徑	相數	極數	馬力	電壓	頻率	電流	轉速	最大風量			最大靜壓			重量
Model	Impeller Type	Outlet	Phase	Pole	Power	Rated Voltage	Frequency	Current	Speed	Max. Air Flow			Max. Pressure			Net Weight
		mm	Ø	P	HP	V	Hz	A	r.p.m.	CMM	m3/h	CFM	mmAq	inchAq	Pa	KG
CYH11	Turbo	150	3	2	7.5	220/380	50	15 / 8	2950	42	2520	1483	385	15.22	3776	96
							60	20 / 11	3450	49	2940	1730	547	21.62	5364	



建煜工業股份有限公司
 CAM YORK INDUSTRIAL CO.,LTD.
 413 台灣台中市霧峰區吉峰路63號

TEL:04-23322627
 FAX:04-23322629
 E-mail: blower-cy@umail.hinet.net
<http://www.blower.com.tw/>