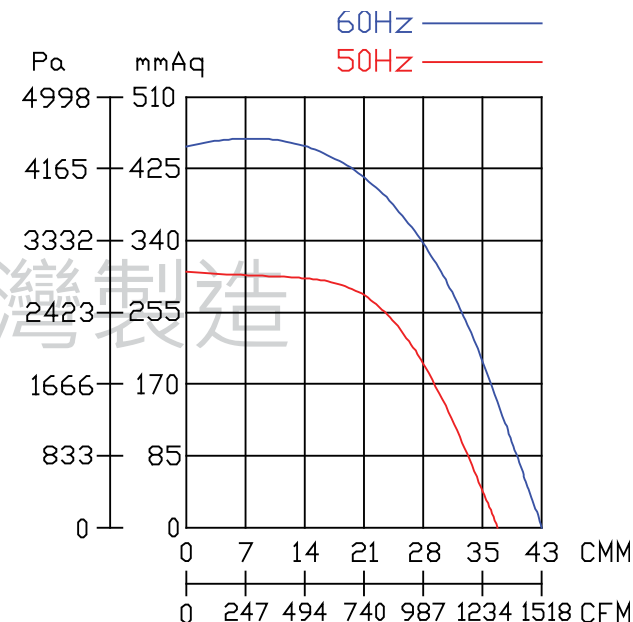
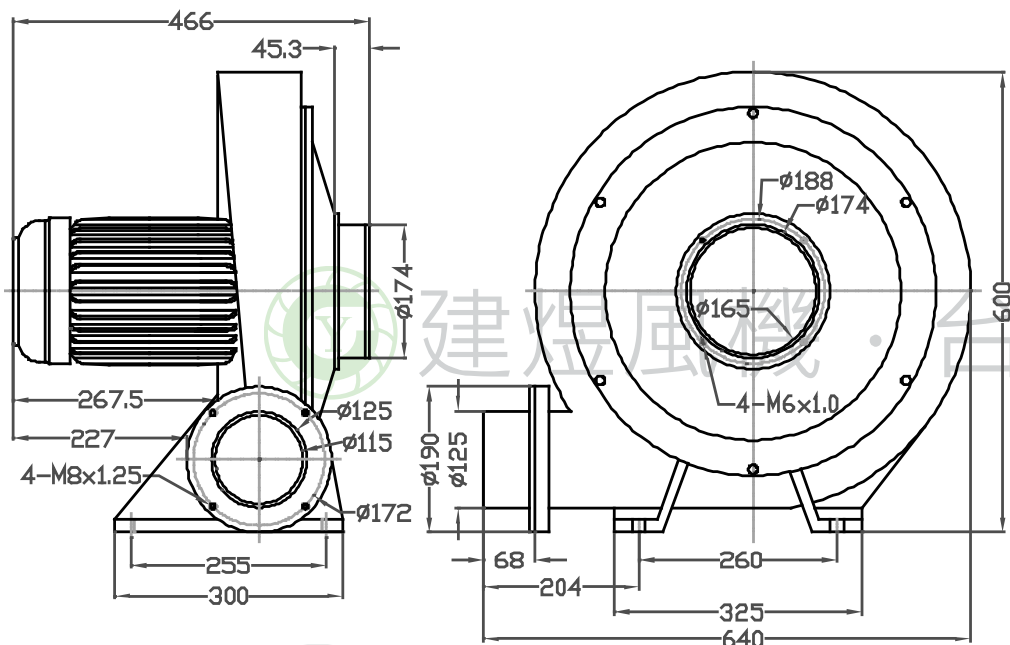


CYH10 風機規格書

台灣製造



型號	風輪型態	出風口徑	相數	極數	馬力	電壓	頻率	電流	轉速	最大風量			最大靜壓			重量
Model	Impeller Type	Outlet mm	Phase Ø	Pole P	Power HP	Rated Voltage V	Frequency Hz	Current A	Speed r.p.m.	Max. Air Flow			Max. Pressure			Net Weight KG
										CMM	m ³ /h	CFM	mmAq	inchAq	Pa	
CYH10	Turbo	125	3	2	5	220/380	50	11 / 6	2900	37	2220	1306	310	12.25	3040	68
							60	14 / 8	3450	43	2580	1518	447	17.67	4384	



建煜工業股份有限公司

CAM YORK INDUSTRIAL CO.,LTD.

413 台灣台中市霧峰區吉峰路63號

TEL:04-23322627

FAX:04-23322629

E-mail: blower-cy@umail.hinet.net

<http://www.blower.com.tw/>