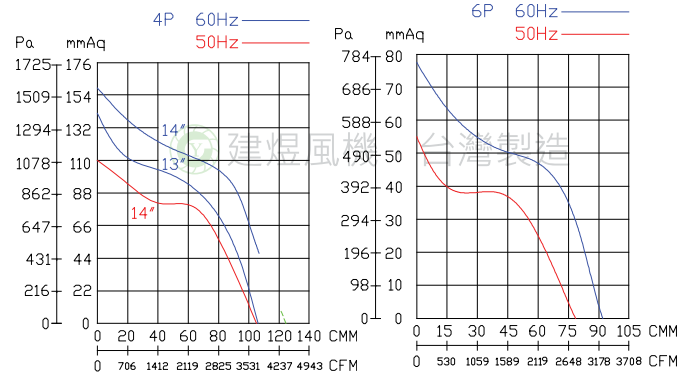
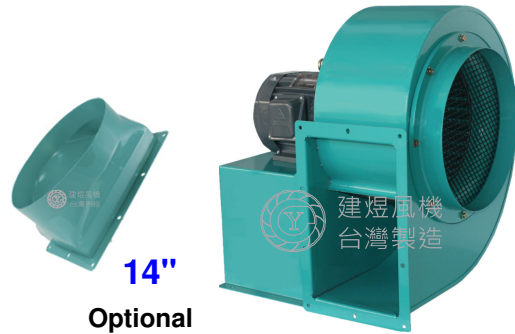


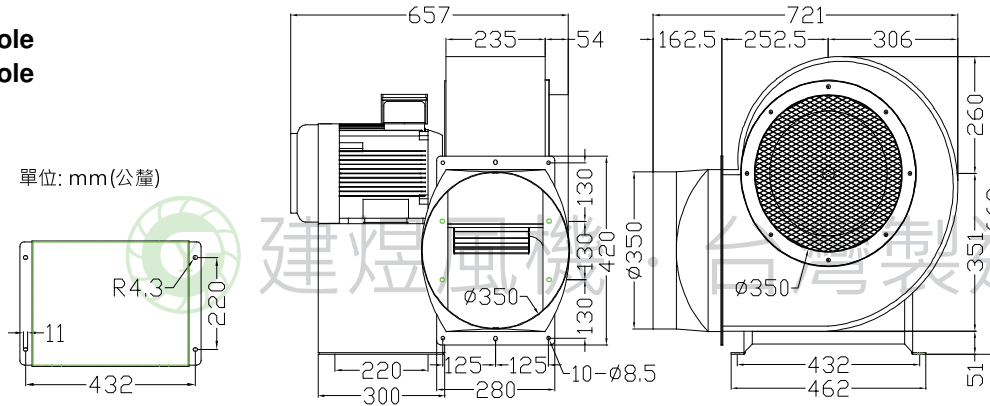
# CY350P 風機規格書

\* 台灣製造  
\* 絕緣等級: E / F 級



2HP, 6Pole  
5HP, 4Pole

單位: mm(公釐)



| 型號     | 電壓            | 頻率        | 相數        | 極數          | 電流         | 馬力        | 轉速     | 最大風量          |      |      | 最大靜壓          |        |      | 重量     |
|--------|---------------|-----------|-----------|-------------|------------|-----------|--------|---------------|------|------|---------------|--------|------|--------|
| Model  | Rated Voltage | Frequency | Phase     | Pole        | Current    | Power     | Speed  | Max. Air Flow |      |      | Max. Pressure |        |      | Weight |
|        | V             | Hz        | ∅         | P           | A          | Watt/HP   | R.P.M. | CMM           | CMH  | CFM  | mmAq          | inchAq | Pa   |        |
| CY350P | 220/380       | 50        | 3         | 4           | 13 / 8     | 5 HP      | 1460   | 105           | 6300 | 3707 | 110           | 4.33   | 1079 | 75     |
|        |               | 60        |           |             | 14.2 / 8.3 | 5HP-14"   | 1700   | 124           | 7440 | 4377 | 158           | 6.22   | 1550 |        |
|        |               | 60        |           | 13.2 / 7.6A | 5HP-13"    | 1750      | 106    | 6360          | 3742 | 140  | 5.51          | 1373   |      |        |
|        |               | 50        |           | 6           | 2 HP       | 6.2 / 3.6 | 960    | 78            | 4680 | 2753 | 53            | 2.09   | 520  | 73     |
|        |               | 60        | 7.2 / 4.1 |             |            | 1100      |        | 92            | 5520 | 3248 | 74            | 2.91   | 726  |        |



建煜工業股份有限公司  
CAM YORK INDUSTRIAL CO.,LTD.  
413 台灣台中市霧峰區錦州路308巷9號

TEL:04-23322627  
FAX:04-23322629  
E-mail: blower-cy@umail.hinet.net  
http://www.blower.com.tw/