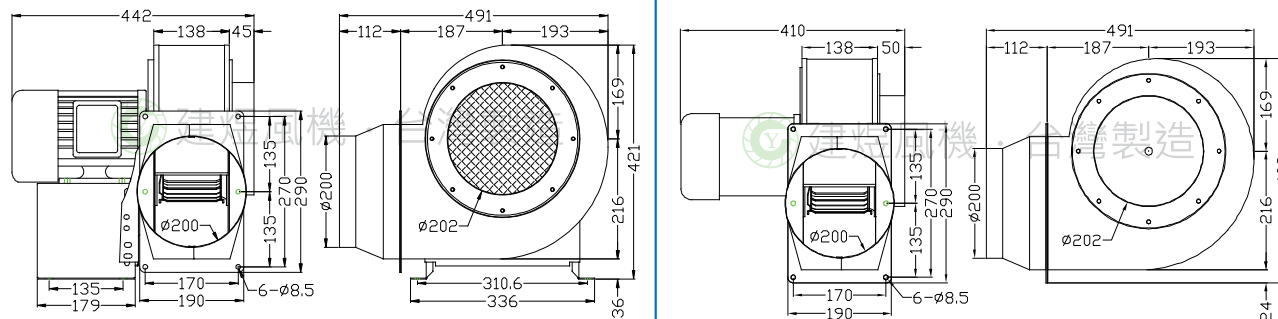
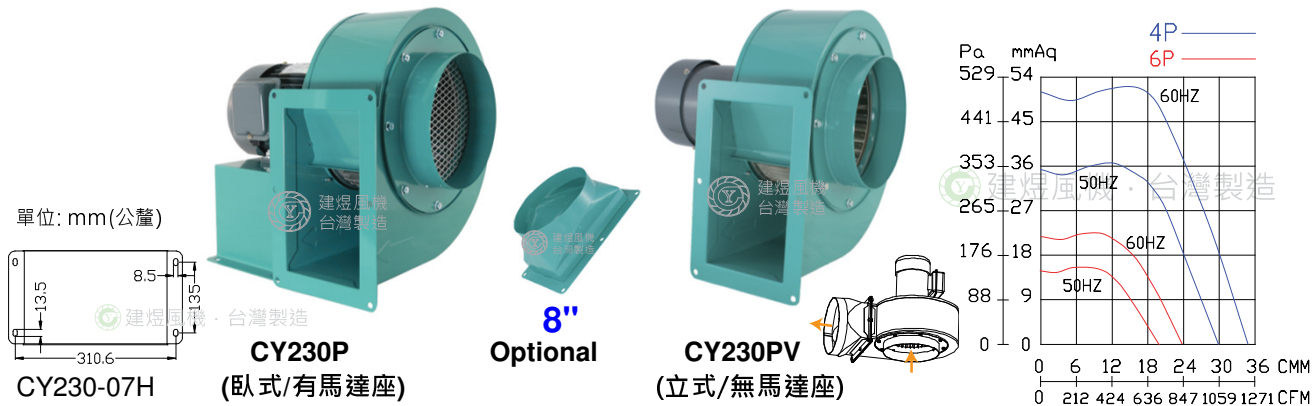


# CY230P / CY230PV 風機規格書

- \* 台灣製造
- \* 絕緣等級: E / F 級
- \* 可選用 3 相馬達變頻等級, F 級



型號	電壓	頻率	相數	極數	電流	馬力	轉速	最大風量			最大靜壓			重量
Model	Rated Voltage	Frequency	Phase	Pole	Current	Power	Speed	Max. Air Flow			Max. Pressure			Weight
	V	Hz	∅	P	A	Watt/HP	R.P.M.	CMM	CMH	CFM	mmAq	inchAq	Pa	KG
CY230P 臥式	110/220	50	1	4	5.2 / 2.6	1/2 HP	1450	30	1800	1059	35	1.38	343	20
		60			7.4 / 3.7		1650	34	2040	1200	50.5	1.99	495	
CY230PV 立式	220/380	50	3	4	2.3 / 1.4	1/2 HP	1450	30	1800	1059	35	1.38	343	15.2
		60			2.4 / 1.4		1650	34	2040	1200	50.5	1.99	495	
CY230PV 立式	110/220	50	1	6	3.6 / 1.8	1/4 HP	980	20	1200	706	15	0.59	147	17
		60			3 / 1.6		1150	24	1440	847	22	0.87	216	



建煜工業股份有限公司  
CAM YORK INDUSTRIAL CO., LTD.  
413 台灣台中市霧峰區錦州路308巷9號

TEL:04-23322627  
FAX:04-23322629  
E-mail: blower-cy@umail.hinet.net  
http://www.blower.com.tw/