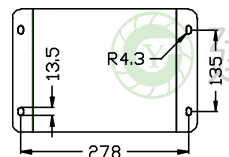
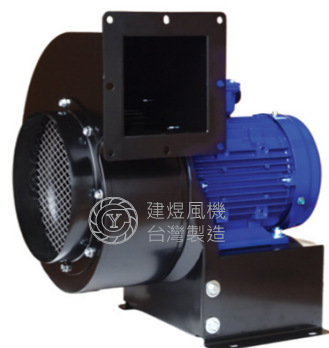
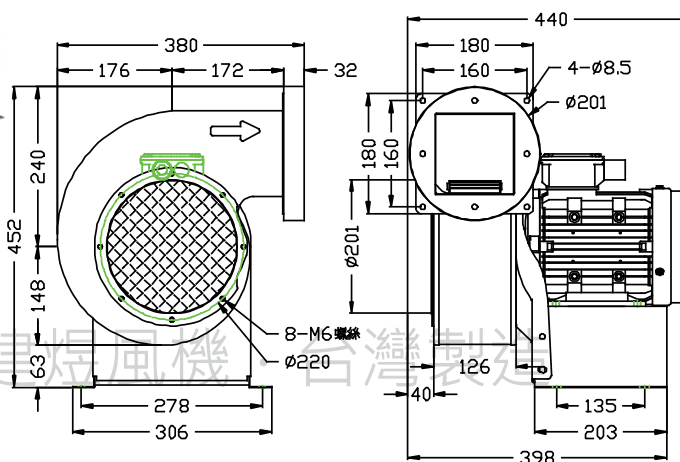


# CY200 風機規格書

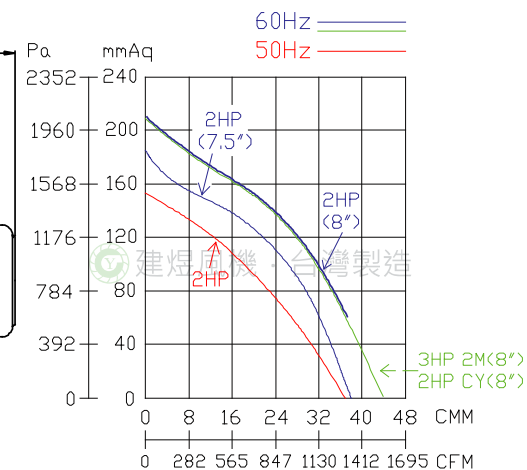


8"

單位: mm(公釐)



- \* 台灣製造
- \* 絕緣等級: E / F 級
- \* 可選用 3相馬達變頻等級, F級



型號	電壓	頻率	相數	極數	電流	馬力	轉速	最大風量			最大靜壓			重量
Model	Rated Voltage	Frequency	Phase	Pole	Current	Power	Speed	Max. Air Flow			Max. Pressure			Weight
	V	Hz	Ø	P	A	Watt/HP	R.P.M.	CMM	CMH	CFM	mmAq	inchAq	Pa	KG
CY200	220	50	1	2	8	2 HP	2850	37	2220	1306	152	5.98	1491	31
		60			10		3380	44	2640	1553	214	8.43	2099	
	220/380	50	3	2	6.1 / 3.3	2HP-7.5"	2850	37	2220	1306	152	5.98	1491	30
		60			6.8 / 4.2		3380	44	2640	1553	214	8.43	2099	
		60			5.3 / 3	3450	38	2280	1341	185	7.28	1814		
		60			8 / 4.7	3 HP	3480	44	2640	1553	214	8.43	2099	



建煜工業股份有限公司  
CAM YORK INDUSTRIAL CO., LTD.  
413 台灣台中市霧峰區錦州路308巷9號

TEL:04-23322627  
FAX:04-23322629  
E-mail: blower-cy@umail.hinet.net  
<http://www.blower.com.tw/>