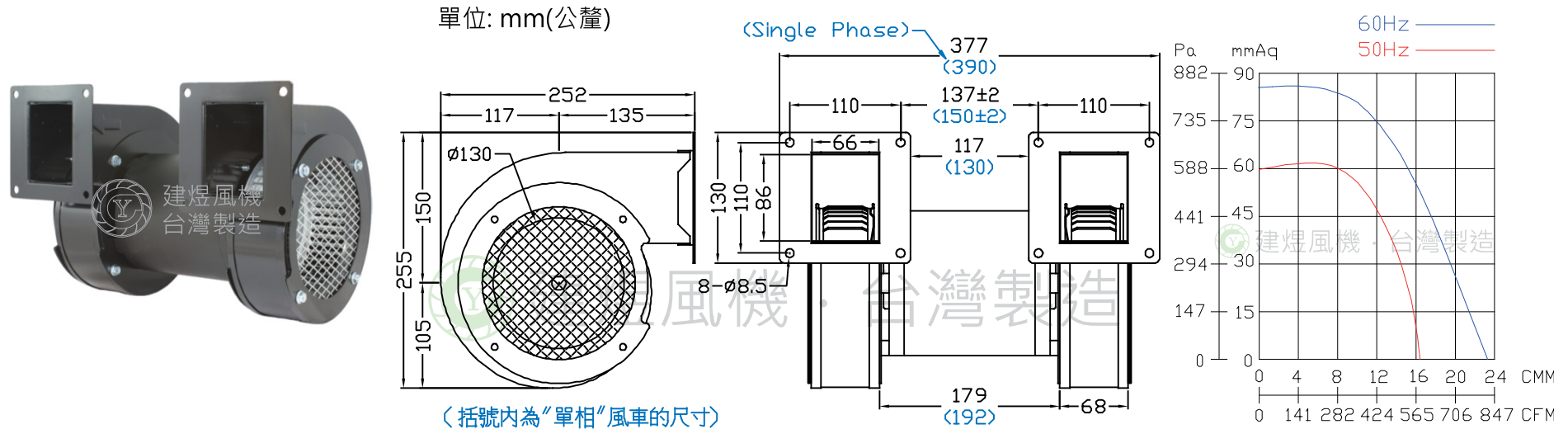


CY150M 風機規格書

- * 台灣製造
- * 絕緣等級: E 級



型號	電壓	頻率	相數	極數	電流	馬力	轉速	最大風量			最大靜壓			重量
Model	Rated Voltage	Frequency	Phase	Pole	Current	Power	Speed	Max. Air Flow			Max. Pressure			Weight
	V							Hz	Ø	P	A	Watt/HP	R.P.M.	
CY150M	110/220	50	1	2	5.0 / 2.5	3/4 HP	2900	17.6	1056	621	60	2.36	588	13
		60			7.6 / 3.8		3450	23	1380	812	85	3.35	834	
	220/380	50	3		2.5 / 1.5		2900	17.6	1056	621	60	2.36	588	
		60			2.6 / 1.5		3450	23	1380	812	85	3.35	834	



建煜工業股份有限公司
CAM YORK INDUSTRIAL CO.,LTD.
413 台灣台中市霧峰區錦州路308巷9號

TEL:04-23322627
FAX:04-23322629
E-mail: blower-cy@umail.hinet.net
http://www.blower.com.tw/