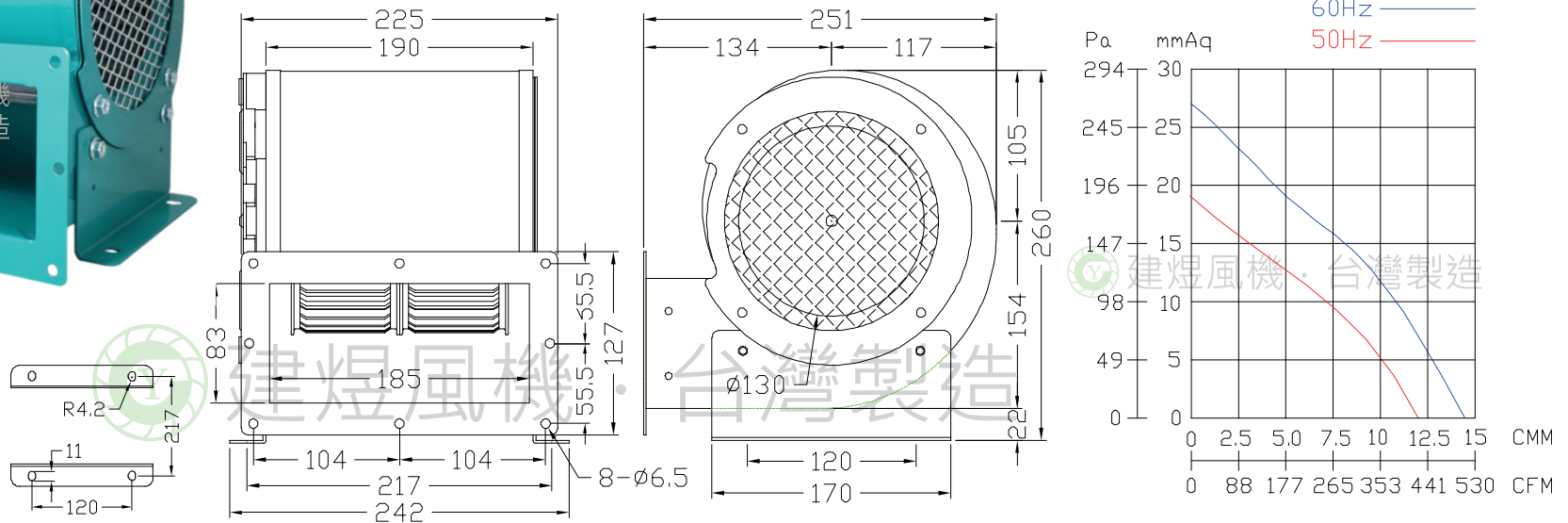


CY150DM 風機規格書

- * 台灣製造
- * 絕緣等級: E 級
- * 過載保護: 有



單位: mm(公釐)



型號	電壓	頻率	相數	極數	電流	馬力	轉速	最大風量			最大靜壓			重量
Model	Rated Voltage	Frequency	Phase	Pole	Current	Power	Speed	Max. Air Flow			Max. Pressure			Weight
	V							Hz	∅	P	A	Watt/HP	R.P.M.	
CY150DM	110/220	50	1	4	1.6 / 0.8	110 W	1400	12	720	424	19	0.75	186	5.5
		60			1.5 / 0.8		1600	14.4	864	508	27	1.06	265	



建煜工業股份有限公司
CAM YORK INDUSTRIAL CO.,LTD.
413 台灣台中市霧峰區錦州路308巷9號

TEL:04-23322627
FAX:04-23322629
E-mail: blower-cy@umail.hinet.net
<http://www.blower.com.tw/>