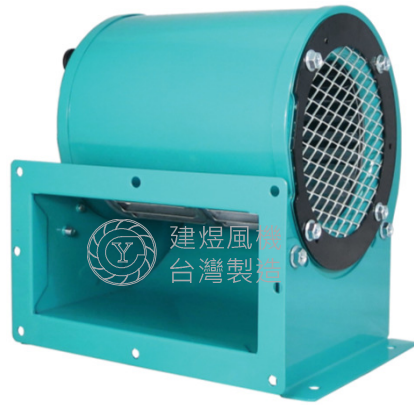
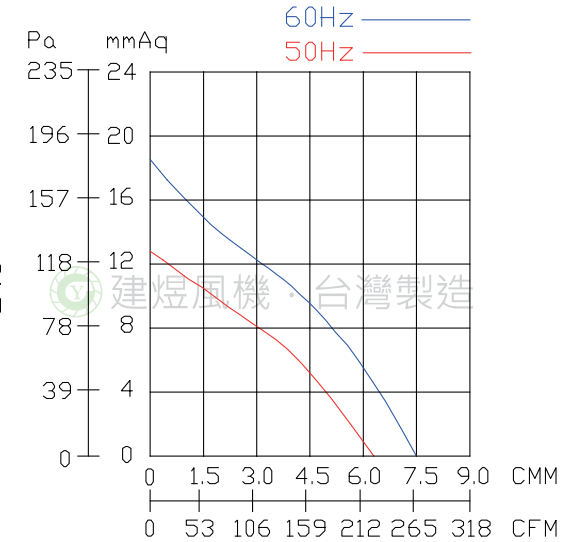
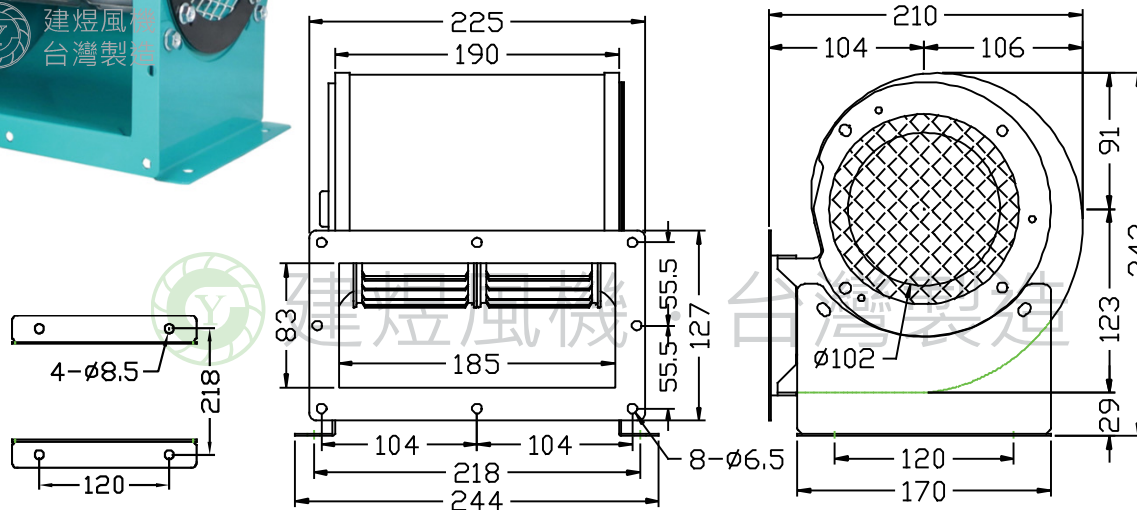


CY125DM 風機規格書



單位: mm(公釐)



型號	電壓	頻率	相數	極數	電流	馬力	轉速	最大風量			最大靜壓			重量
Model	Rated Voltage	Frequency	Phase	Pole	Current	Power	Speed	Max. Air Flow			Max. Pressure			Weight
	V	Hz	Ø	P	A	Watt/HP	R.P.M.	CMM	m3/hour	CFM	mmAq	inchAq	Pa	KG
CY125DM	110/220	50	1	4	0.8 / 0.4	70W	1330	6.3	378	222	12.8	0.50	126	4.7
		60			0.7 / 0.4		1600	7.5	450	265	18.5	0.73	181	



建煜工業股份有限公司
CAM YORK INDUSTRIAL CO.,LTD.
413 台灣台中市霧峰區錦州路308巷9號

TEL:04-23322627
FAX:04-23322629
E-mail: blower-cy@umail.hinet.net
<http://www.blower.com.tw/>