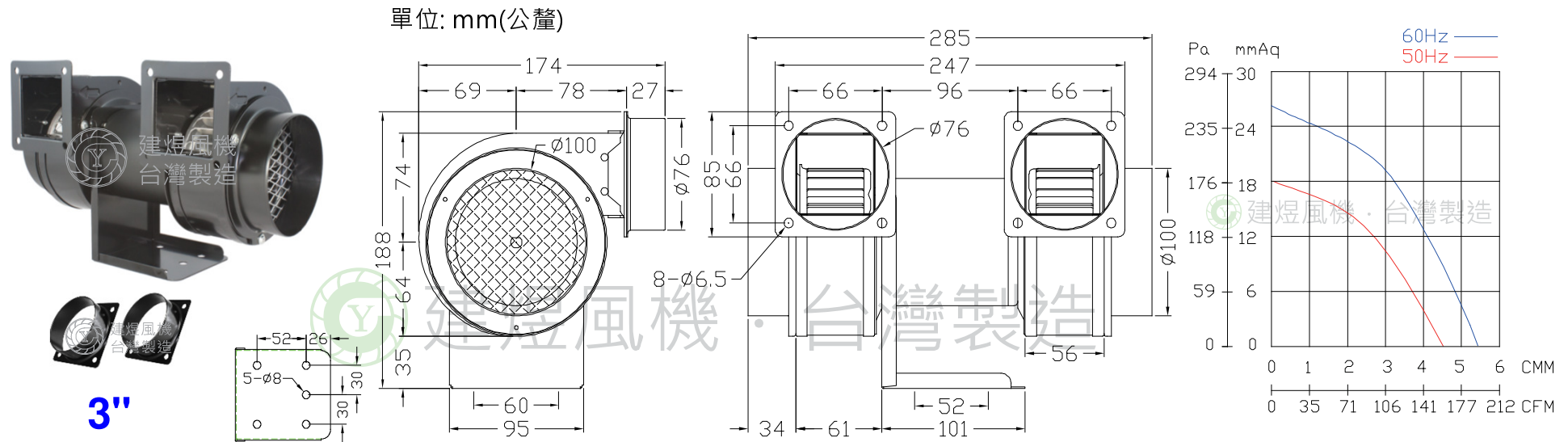


# CY100M 風機規格書

- \* 台灣製造
- \* 絕緣等級: E 級
- \* 過載保護: 有



型號	電壓	頻率	相數	極數	電流	馬力	轉速	最大風量			最大靜壓			重量
Model	Rated Voltage	Frequency	Phase	Pole	Current	Power	Speed	Max. Air Flow			Max. Pressure			Weight
	V							Hz	Ø	P	A	Watt/HP	R.P.M.	
CY100M	110/220	50	1	2	0.72 / 0.38	50 W	2840	4.4	264	155	18	0.71	177	3.3
		60			0.72 / 0.38		3250	5.4	324	191	26	1.02	255	



建煜工業股份有限公司

CAM YORK INDUSTRIAL CO.,LTD.  
413 台灣台中市霧峰區錦州路308巷9號

TEL:04-23322627

FAX:04-23322629

E-mail: blower-cy@umail.hinet.net

http://www.blower.com.tw/