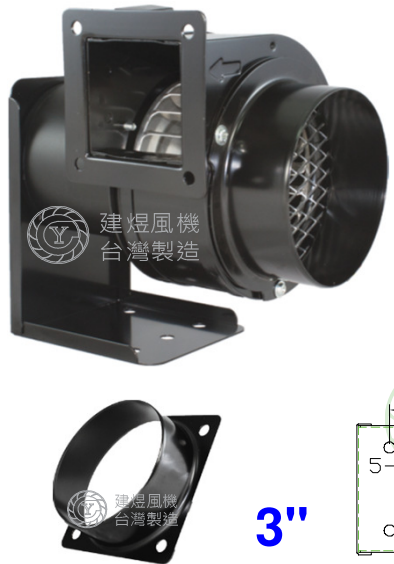
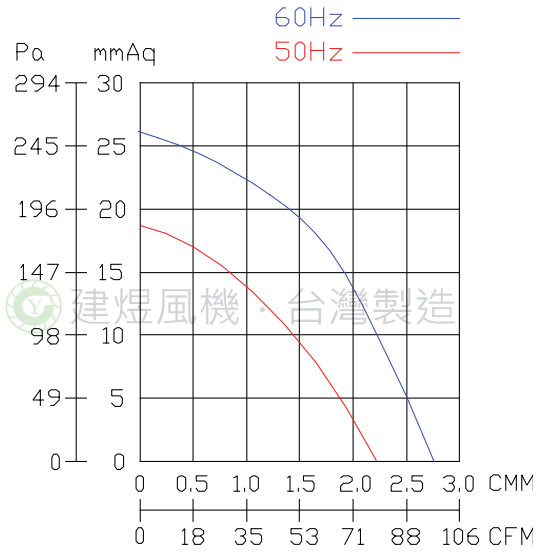
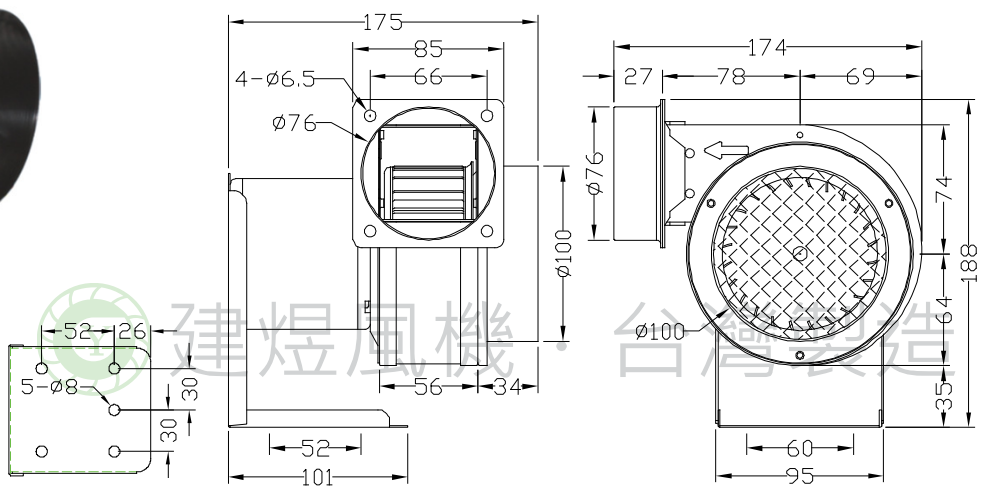


CY100 風機規格書

- * 台灣製造
- * 絕緣等級: E 級
- * 過載保護: 有(單電壓)



單位: mm(公釐)



型號	電壓	頻率	相數	極數	電流	馬力	轉速	最大風量			最大靜壓			重量
Model	Rated Voltage	Frequency	Phase	Pole	Current	Power	Speed	Max. Air Flow			Max. Pressure			Weight
	V	Hz	Ø	P	A	Watt/HP	R.P.M.	CMM	CMH	CFM	mmAq	inchAq	Pa	KG
CY100	110/220	50	1	2	0.60 / 0.30	45 W	2870	2.2	132	78	18	0.71	177	2.4
		60			0.55 / 0.30		3350	2.7	162	95	26	1.02	255	



建煜工業股份有限公司
 CAM YORK INDUSTRIAL CO.,LTD.
 413 台灣台中市霧峰區錦州路308巷9號

TEL:04-23322627
 FAX:04-23322629
 E-mail: blower-cy@umail.hinet.net
<http://www.blower.com.tw/>